

# PRODWODROL - SULECHÓW Sp. z o.o.

66-100 Sulechów, ul. Przyłączna 6a, tel. +48 695-199-065,  
www.prodwodrol.com.pl, e-mail: biuro@prodwodrol.com.pl

## GŁOWICE STUDNI GŁĘBINOWYCH

### ZASTOSOWANIE:

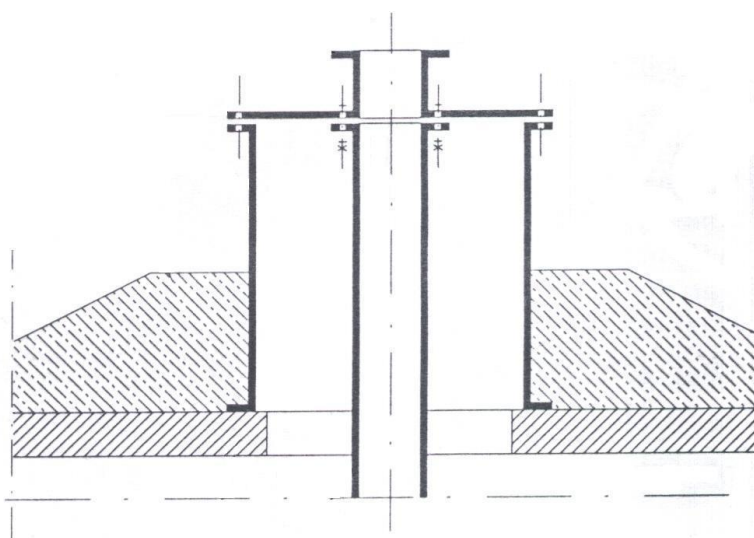
Głowice studni głębinowych stosowane są przy wykonawstwie ujęć wody z otworów studziennych.

### KONSTRUKCJA:

Korpus głowicy stanowi rura stalowa z góry i z dołu zakończona kołnierzami. Do kołnierza górnego przykręcona jest pokrywa z otworami dławikowymi (szt.2) dla przewodów elektrycznych oraz otwór do zamontowania świstawki. Króciec kołnierzowy wspawany w pokrywę przeznaczony jest do wprowadzenia rurociągu poza strefę otworu studziennego. Do mocowania kolumny rury tłocznej, zapuszczanej w otwór studzienny służy kołnierz luźny przykręcony do dolnej płaszczyzny pokrywy, który w trakcie montażu należy zespawać z końcówką w/w rury tłocznej. Kołnierz dolny korpusu umożliwia ustawienie głowicy na otworze pokrywy studziennej i ewentualne zabetonowanie. Detale głowicy wykonane są ze stali węglowej, konstrukcyjnej o określonej wytrzymałości i sprawdzonej spawalności. Powierzchnie wewnętrzne i zewnętrzne głowicy zabezpieczone są farbą podkładową antykorozyjną oraz lakierem bitumicznym.

### PODSTAWOWE WYMIARY URZĄDZENIA:

D	D1	Dn1	H	h	Dn	Ø studni
mm				cal		
378	298,5	50	630	150	11 3/4	8 5/8
378	298,5	80			11 3/4	9 5/8
435	355,6	100			14	11 3/4
486	406,4	150			16	14
537	457,0	150			18	16
588	508,0	150			20	18
638	559,0	150			22	20

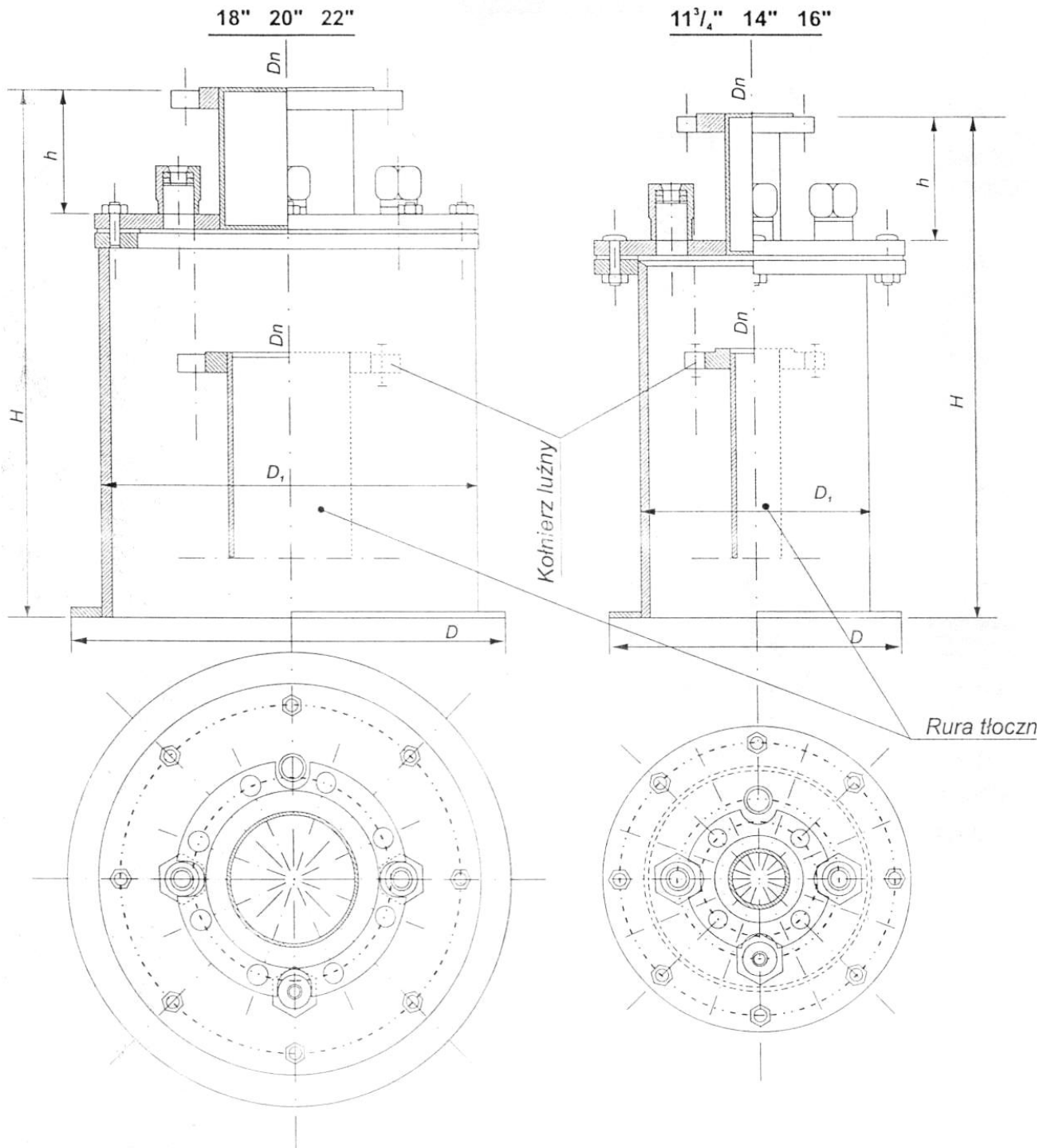


### Przedmiotem działania spółki jest:

- Produkcja zbiorników ciśnieniowych i beciśnieniowych do magazynowania wody pitnej lub innych mediów
- Produkcja urządzeń służących zaopatrzeniu w wodę i oczyszczaniu ścieków
- Sprzedaż złóż filtracyjnych i lekkiej armatury SUW
- Wytwarzanie wyrobów i świadczenie usług związanych z przemysłem maszynowym i metalowym

66-100 Sulechów, ul. Przyłączna 6a, tel. +48 695-199-065,  
www.prodwodrol.com.pl, e-mail: biuro@prodwodrol.com.pl

## GŁOWICE STUDNI GŁĘBINOWYCH



### Przedmiotem działania spółki jest:

- Produkcja zbiorników ciśnieniowych i beciśnieniowych do magazynowania wody pitnej lub innych mediów
- Produkcja urządzeń służących zaopatrzeniu w wodę i oczyszczaniu ścieków
- Sprzedaż złożeń filtracyjnych i lekkiej armatury SUW
- Wytwarzanie wyrobów i świadczenie usług związanych z przemysłem maszynowym i metalowym