

PRODWODROL - SULECHÓW Sp. z o.o.

66-100 Sulechów, ul. Przyłączna 6a, tel. +48 695-199-065,
www.prodwodrol.com.pl, e-mail: biuro@prodwodrol.com.pl

MIESZACZ WODNO-POWIETRZNY typu M

ZASTOSOWANIE:

Mieszacze wodno-powietrzne służą do napowietrzania wody w celu utlenienia rozpuszczonych w niej jonów Fe (II) do Fe (III) oraz Mn (II) do Mn (IV). Wytrącone związki żelaza i manganu można następnie oddzielić od wody w procesie filtracji.

KONSTRUKCJA:

Wewnątrz urządzenia znajduje się przegroda sitowa oraz wypełniacz z tworzywa sztucznego o budowie walcowej, ażurowej. Powyższe elementy konstrukcyjne umożliwiają bardzo dokładne wymieszanie przepływającej wody ze sprężonym powietrzem. Detale przeznaczone do budowy mieszaczy wykonane są ze stali konstrukcyjnej o określonej wytrzymałości i sprawdzonej spawalności. Mieszacze wodno-powietrzne przewidziane są do pracy przy ciśnieniu 6bar. Konstrukcyjnie dopasowane są do współpracy z odżelaziaczami naszej konstrukcji. Mogą być instalowane w układach indywidualnych jak i z zespołem odżelaziaczy. Powierzchnie zewnętrzne pokryte są farbą przeciwrdzewną oraz nawierzchniową (wg życzenia klienta). Powierzchnie wewnętrzne zabezpieczono farbą posiadającą atest PZH do kontaktu z wodą pitną. Połączenie kołnierzowo-śrubowe dna z częścią walcową umożliwia przeprowadzenie rewizji wypełniacza i wewnętrznych powłok malarskich.

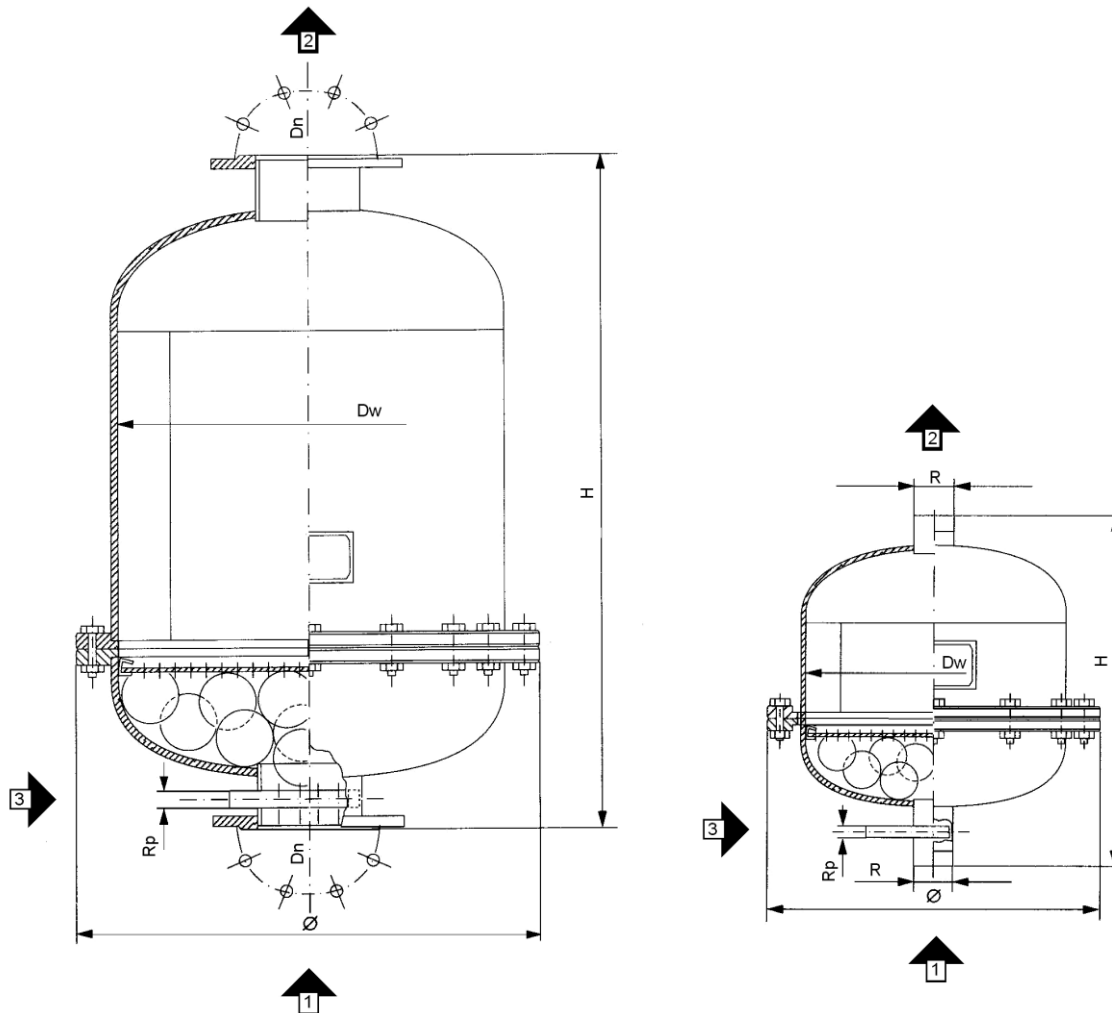
PODSTAWOWE WYMIARY URZĄDZENIA:

Typ	Średnica [D _n]	Pojemność [V _n]	R	R _p	Ø	D _n	H	Wydajność
	mm	L	cal		mm			m ³ /h
M-3	400	45	2	½	540	-	555	2.7÷5.4
M-4	400	85	-	¾	540	80	960	5.1÷10.0
M-5	600	150	-	¾	755	100	860	9.0÷18.0
M-6	600	220	-	¾	755	150	1120	13.0÷26.0

Przedmiotem działania spółki jest:

- Produkcja zbiorników ciśnieniowych i beciśnieniowych do magazynowania wody pitnej lub innych mediów
- Produkcja urządzeń służących zaopatrzeniu w wodę i oczyszczaniu ścieków
- Sprzedaż złóż filtracyjnych i lekkiej armatury SUW
- Wytwarzanie wyrobów i świadczenie usług związanych z przemysłem maszynowym i metalowym

MIESZACZ WODNO-POWIETRZNY typu M



OPIS KRÓCÓW:

- 1 - dopływ wody surowej
- 2 - odpływ wody napowietrzonej
- 3 - dopływ sprężonego powietrza

Przedmiotem działania spółki jest:

- Produkcja zbiorników ciśnieniowych i beciśnieniowych do magazynowania wody pitnej lub innych mediów
- Produkcja urządzeń służących zaopatrzeniu w wodę i oczyszczaniu ścieków
- Sprzedaż złóż filtracyjnych i lekkiej armatury SUW
- Wytwarzanie wyrobów i świadczenie usług związanych z przemysłem maszynowym i metalowym