

# PRODWODROL - SULECHÓW Sp. z o.o.

66-100 Sulechów, ul. Przyłączna 6a, tel. +48 695-199-065,  
www.prodwodrol.com.pl, e-mail: biuro@prodwodrol.com.pl

## ZBIORNIK HYDROFOROWY

### ZASTOSOWANIE:

Zbiorniki hydroforowe są zbiornikami ciśnieniowymi, pracującymi w układzie woda powietrze. Stanowią one podstawowe wyposażenie stacji hydroforowych jak też stacji uzdatniania wody pracujących w układzie odżelaziacz-hydrofor. Zbiorniki hydroforowe są przeznaczone do pracy w instalacjach wody zimnej przy ciśnieniu 6 bar. Służą one do stabilizacji wymaganego ciśnienia wody w sieci wodociągowej jak też do jej magazynowania.

### KONSTRUKCJA:

Zbiornik hydroforowy wykonany jest w całości ze stali niskowęglowej. Ma on kształt pionowego cylindra zamkniętego z góry i z dołu dennicami elipsoidalnymi. W dolne dno wbudowany jest króciec dopływowo-odpływowy. Na życzenie klienta możliwe jest wbudowanie dodatkowego króćca w część walcową zbiornika (wg wymiaru  $h_7$ ). W ścianki zbiornika wbudowane są króćce przyłączeniowe wodowskazów, manometru, przekaźnika ciśnieniowego i sprężonego powietrza. Zbiornik posadowiony jest na podporach wykonanych z ceowników mocowanych do płaszcza. W płaszcz zbiornika wstawiony jest także eliptyczny właz rewizyjny. Zbiornik wewnątrz zabezpieczony jest farbą epoksydową, posiadającą atest PZH do kontaktu z wodą pitną, natomiast z zewnątrz farbą podkładową lub na życzenie klienta farbą nawierzchniową. Zbiorniki hydroforowe konstrukcyjnie dostosowane są do pracy przy ciśnieniu 6 bar i podlegają odbiorom UDT-CERT.

### PODSTAWOWE WYMIARY URZĄDZENIA:

Lp.	Pojemność [ m <sup>3</sup> ]	Wymiary [ mm ]										
		$D_{nom}$	$d_n$	H	$h_1$	$h_2$	$h_3$	$h_4$	$h_5$	$h_6$	$h_7$	e
1	0,6	800	80	1895	1000	600	60	200	310	300	770	935
2	1,0	800	80	2645	1750	1050	60	200	310	300	770	935
3	1,5	1000	100	2545	1500	900	60	200	340	300	860	1140
4	2,0	1200	100	2450	1300	900	70	150	340	300	945	1340
5	2,5	1200	100	3000	1750	1050	70	200	340	300	945	1340
6	4,0	1400	150	3352	2000	1200	70	200	445	300	1135	1545
7	6,3	1800	150	3304	1750	1050	90	200	445	300	1235	1950
8	10,0	1800	150	4805	3250	2000	90	200	445	300	1235	1950
9	20,0	3000	200	4260	1800	1050	100	200	650	400	-	-

**Uwaga:** zbiorniki hydroforowe mogą być zaprojektowane i wykonane wg wytycznych Zamawiającego.

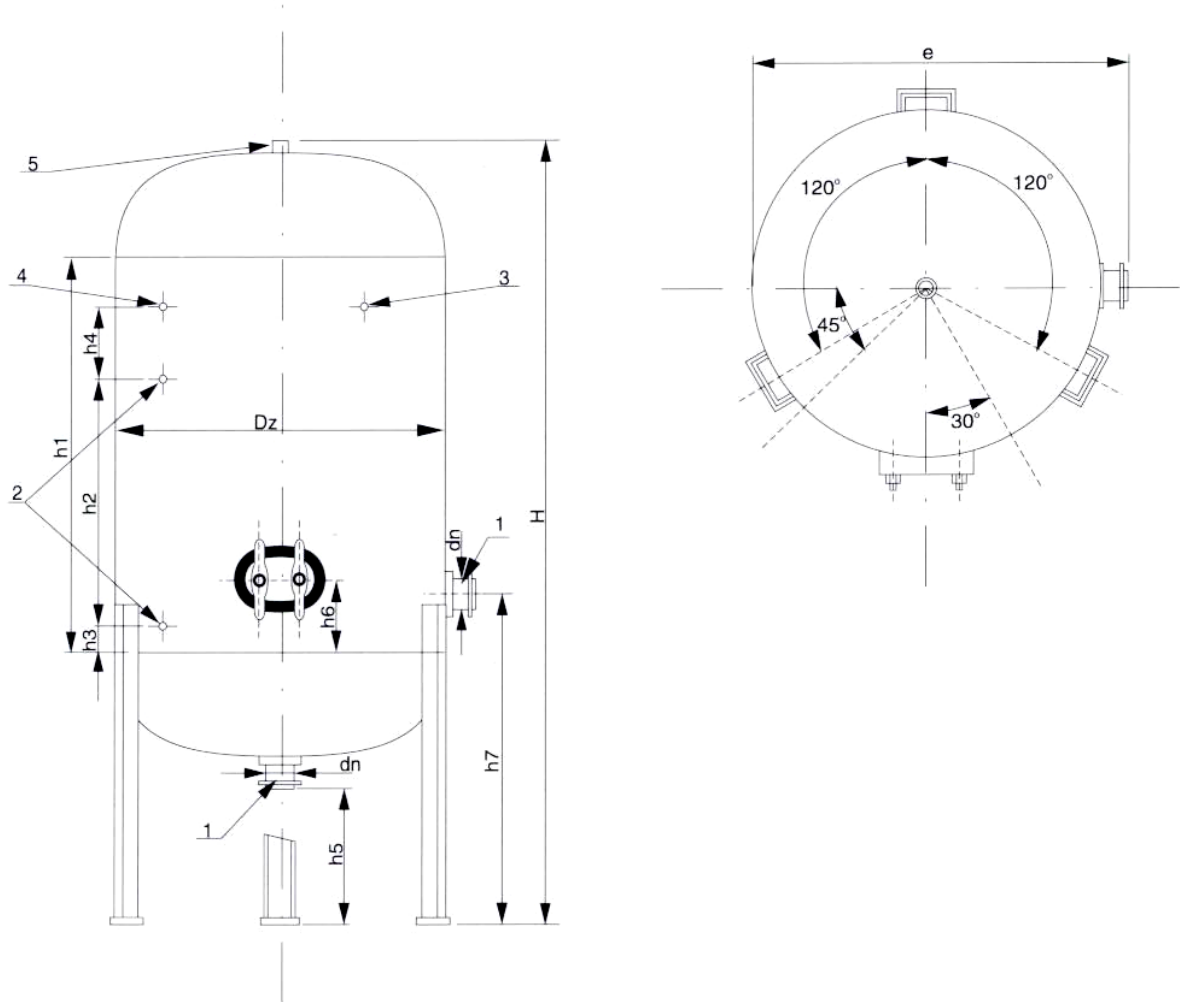
Zamawiając zbiornik hydroforowy należy podać:

- pojemność całkowitą,
- maksymalne ciśnienie robocze,
- maksymalną temperaturę roboczą,
- wielkość, ilość, usytuowanie króćców przyłączeniowych.

#### Przedmiotem działania spółki jest:

- Produkcja zbiorników ciśnieniowych i beciśnieniowych do magazynowania wody pitnej lub innych mediów
- Produkcja urządzeń służących zaopatrzeniu w wodę i oczyszczaniu ścieków
- Sprzedaż złożeń filtracyjnych i lekkiej armatury SUW
- Wytwarzanie wyrobów i świadczenie usług związanych z przemysłem maszynowym i metalowym

## ZBIORNIK HYDROFOROWY



### OPIS KRÓĆCÓW:

- 1 - króciec dopływowo-odpływowy
- 2 - króciec wodowskazu R  $\frac{3}{4}$ "
- 3 - króciec przekaźnika ciśnienia R  $\frac{1}{2}$ "
- 4 - króciec manometru R  $\frac{1}{2}$ "
- 5 - króciec sprężonego powietrza R 1"

#### Przedmiotem działania spółki jest:

- Produkcja zbiorników ciśnieniowych i beciśnieniowych do magazynowania wody pitnej lub innych mediów
- Produkcja urządzeń służących zaopatrzeniu w wodę i oczyszczaniu ścieków
- Sprzedaż złożeń filtracyjnych i lekkiej armatury SUW
- Wytwarzanie wyrobów i świadczenie usług związanych z przemysłem maszynowym i metalowym